



MAROC FILTRATION

GAMME DE PRODUITS

SIDERURGIE

Contact : Nicolas COLIN

Gsm : 0661 214 864

Email : n.colin@marocfiltration.com



FILTRES

- **FILTRE CLASSIQUE**
- **FILTRE HYDRAULIQUE**
- **FILTRE POUR COMPRESSEUR D'AIR**
- **FILTRE AUTOMATIQUE & AUTONETTOYANT**
- **EAUX CLASSIQUES**
- **TRAITEMENT D'AIR**
- **TRAITEMENT POUR EAUX USEES**
- **TUYAUTERIE FLEXIBLE**
- **ULTRA-VIOLET**



MAROC FILTRATION

FILTRE CLASSIQUE

Cartouche & Carter Plastique ou Inox

Poche & Carter Plastique ou Inox

Plaque filtrante & Batis-filtre Plastique /Inox

Manches et Tissus Filtrants

Filtre Presse ou à Plateaux Plastique /Inox

Panier Métallique & Carter

Filtre Equerre : en T, en L, en Y

Filtre Magnétique

Filtre à Sable

Filtre à Charbon

Filtre Rotatif

Filtre à Bande

Filtre Coalesceur

Filtre Carburant : Gasoil, Produits Pétroliers

Crépine

Hydrocyclone

Filtre pour Tour de Refroidissement

Filtre pour Essoreuse & Lisseur & Gravitaire



MAROC FILTRATION

FILTRE HYDRAULIQUE

Elément Filtrants & Carter

Filtre en Duo : Automatique ou Manuel

Filtre Carburant : Gasoil, Produits Pétroliers

Station de Filtration (Mobile ou Stationnaire)

Purificateur : Rétention d'eau et particules

Centrale Hydraulique

Groupe Hydraulique Basse & Haute Pression

Elément Filtrants & Carter

Filtre en Duo : Automatique ou Manuel

Indicateur de Colmatage

Capteurs Hydraulique

Matériel de Mesure :

- Teneur en Eau

- Compteur de Particule

Filtre pour **Liquide Moyenne Viscosité :**

- Fluides de Coupe, Circuit Hydraulique

- Circuit Combustible

Accessoires Hydrauliques :

flexible & raccord

PRESTATION DE SERVICE

DEPOLLUTION DE CIRCUIT HYDRAULIQUE

FLUSHING



MAROC FILTRATION

FILTRE HYDRAULIQUE

Eléments Filtrants & Carters
Centrale Hydraulique
Groupe Hydraulique Basse & Haute Pression



PURIFICATEUR HYDRAULIQUE

Elimination de l'eau et des particules



PRESTATION DE SERVICE
DEPOLLUTION DE CIRCUIT HYDRAULIQUE
FLUSHING





MATERIEL DE MESURE



Teneur en Eau



Compteur de Particule

GROUPE DE REMPLISSAGE & GROUPE DE FILTRATION





HUILE HYDRAULIQUE HUILE DE LUBRIFICATION

Huile hydraulique : classe NAS, ISO
Huile hydraulique alimentaire



PRESTATION DE SERVICE
PURIFICATION & RECYCLAGE
D'HUILE HYDRAULIQUE



**Bac de rétention
(sur mesure)**





MAROC FILTRATION

G A M M E F L E X I B L E S

Flexibles pour produits chimiques
Flexibles hydrauliques
Flexibles hydrocarbures
Flexibles vapeur
Flexibles pour eau et air comprimé
Flexibles pour le gaz
Flexibles pour l'abrasion
Flexibles silicone
Raccords, connecteurs, coquilles...





MAROC FILTRATION

RACCORDS HYDRAULIQUES

Raccords standards
Raccords rapides
Connecteurs,
Coquilles...



SERVICES :

Sertissage

Standardisation des raccords

Raccords rapides



MAROC FILTRATION

Produits Chimiques

Circuit eau de refroidissement

Produit Curatif

Produit Préventif

Biocide



Maintenance

Dégraissage

Nettoyage machines

Tapis absorbant





Produits Chimiques

Traitement de Surface

- Gamme de dégraissants détergents écologiques
- Gamme de produits pour la préparation et conversion des surfaces avant revêtement organique ou électrolytique
- Gamme de protections temporaires des métaux ferreux et non ferreux
- Gamme de décapants peintures et décapants des métaux
- Produits dégraissant des bains de phosphatation
- Additifs

Traitement d'Eau

- Gamme de coagulants et flocculants
- Gamme de produits pour la réduction des métaux lourds ou l'élimination des hydrocarbures contenus dans l'eau
- Gamme de matériels pour la décontamination des effluents





MAROC FILTRATION

Centrale de dépollution

Centrale de Micro Filtration et Déshuilage

- Décontamination des bains de dégraissage
- Décontamination des bains d'huile de coupe soluble et entière
- Décontamination des bains de galvano
- Décontamination des effluents de ressuage
- Décontamination des effluents d'eau de rinçage





Centrale de Décontamination des Bains de Traitement de Surfaces renfermant des Huiles Etrangères & des Matières En Suspension

- Station mobile d'épuration et de déshuilage des bains
- Capacité d'épuration importante : 70 à 100 litres/minute
- Elimination des matières en suspension jusqu'à 5 mm
- Elimination des huiles contenues dans :
 - les bains de dégraissage
 - Les bains d'huiles solubles pour l'usinage





MAROC FILTRATION

TRAITEMENT D'EAU

Contact : Nicolas COLIN

Gsm : 0661 214 864

Email : n.colin@marocfiltration.com



EAUX CLASSIQUES

Filtre & Crépine Automatique
Filtre à Disques
Hydrocyclone
Filtre magnétique
Filtre à Sable
Filtre à Charbon
Filtre Equerre : en T, en L, en Y
Filtre pour Tour de Refroidissement

Station d'Irrigation
Station de Pompage
Unité Autonome de Production d'Eau
STATION D'EAU :
- Potabilisation
- Ultrafiltration
- Nanofiltration
- Osmose

ULTRA-VIOLET

DEMINERALISATEUR & ADOUCISSEUR



FILTRES À SABLE & CHARBON ACTIF

Filtres à sable avec crépines filtrantes

Filtres à charbon actif

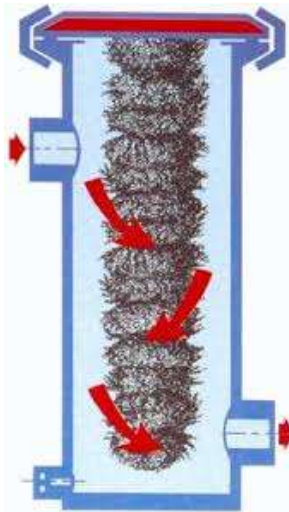
Système d'automatisation du nettoyage





MAROC FILTRATION

Elimination des solides en suspensions



Filtre magnétique



Filtres métalliques
Filtres à panier



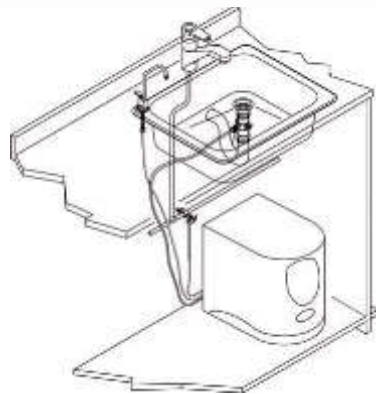
MAROC FILTRATION

ULTRA-VIOLET

Anti-chloramine
Anti-légionnelle
Tour Aéro



PURIFICATEUR & OSMOSEUR



Aérateurs



Brasseurs





MAROC FILTRATION

TRAITEMENT D'AIR

Contact : Nicolas COLIN

Gsm : 0661 214 864

Email : n.colin@marocfiltration.com



TRAITEMENT D'AIR



Poche pour Sécheur & Granulateurs

Filtre à air

Manche & Poche Filtrante

Manchette de Décompression

Toile de Fluidisation

Panneaux Filtrants

Filtre Absolu

Média Plissé à Cadre Métallique

Filtre Plan à Cadre Métallique ou Cartonné

Accessoires de Traitement d'Air :

- Panier, Mannequin, Joint à Lèvres
- Electrovanne, Séquenceur & Pressostat
- Ecluses Rotatives, Sonde de Mesure des Rejets
- Poudre Fluoréscéine

Services :

- Prise de Mesure, Analyse Laboratoire
- Audits, Contrats de Maintenance



MAROC FILTRATION

TRAITEMENT D'AIR CTA



Etudes & Conception
Réalisation
Audit & Mesures
Fourniture des filtres



MAROC FILTRATION

TRAITEMENT D'EAUX USEES & ASSAINISSEMENT

Contact : Nicolas COLIN

Gsm : 0661 214 864

Email : n.colin@marocfiltration.com



MATERIEL & TRAITEMENT POUR EAUX USEES

Dessablage – Dégraissage - Lavage

Dégrilleur Fin et Grossier, droit, incliné, escalier,
à câble et à godet

Convoyeur (à vis, à bande), Compacteur, Laveur

Dégrilleur à vis et à chaîne

Traitement Physico-Chimique

Traitement Tertiaire & Quaternaire

Désinfection : Chloration, Ozonation, UV

Clarification : Pont Racleurs, Dégraisseur,

Dégazeur

Aération

Épaississement : Table d'égouttage, flottateur

Déshydratation : Combiné, Filtre à Bande,

Filtre Presse, Presse à vis

Stabilisation / Hygiénisation : Chaulage, Séchage,
Compostage

Convoyage / Stockage

Préparation polymère : Emulsion, Poudre

Floculateur

Unité Mobile : traitement des boues, lixiviats
et des eaux par osmose

Cuve mobile : 100 à 2000 m³

Déshydratation des boues

Prestation service : Dépollution, Pompage, Curage,
Dragage

Mini station compacte semi industrielle

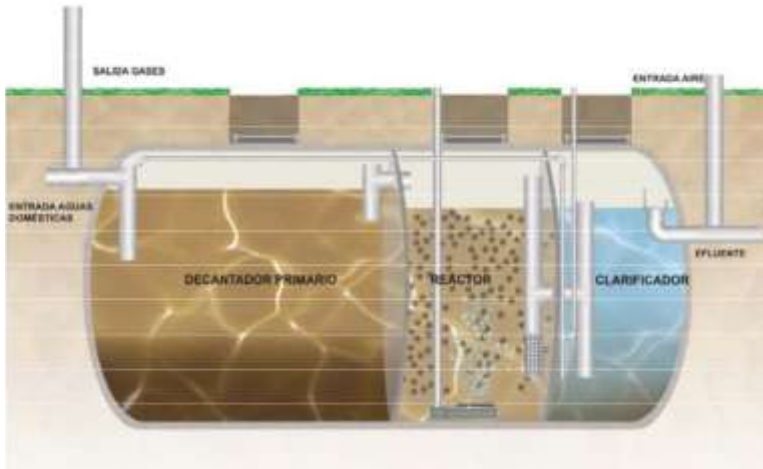
Vanne Murale, Joint de Démontage, Joint d'Expansion



ASSAINISSEMENT

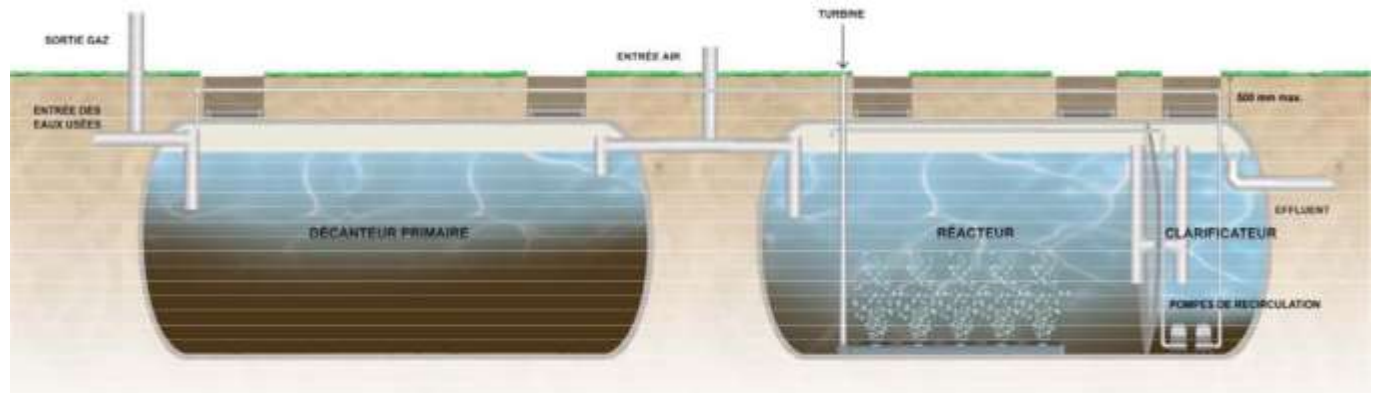
STATION COMPACTE D'ÉPURATION DES EAUX USÉES

STATION À BOUES ACTIVÉES



Recyclage à 100% des eaux grises
qualité eau d'arrosage et de baignade

STATION AVEC DÉCANTEUR PRIMAIRE & MEMBRANE D'ULTRAFILTRATION (MBR)





EQUIPEMENT DE PRETRAITEMENT

DEGRILLEUR ESCALIER



**DEGRILLEUR MECANIQUE
INCLINE**



**DEGRILLEUR VERTICAL
A CABLES**



Nouveauté : dégrilleur avec ouverture de godet jusqu'à 1000mm



MAROC FILTRATION

SILO MOBILE DE 100 à 2000 m³

